

## Spülbecken KE Aufliegend | Flächenbündig



Edelstahlspülen

Code: 2265 050



### EINZELHEITEN

Einbaurand Flächenbündig | FTS

Finish Spazzolato Foster

Material Edelstahl AISI 304

Textur Gebürstet

Basis 60 cm

Abmessungen 560x520 mm

Serienmäßige Ausstattung Befestigungshaken, Dichtung, Abfluss, Überlauf und Siphon, im Karton verpackt

Mischbatteriebohrungen 2 Bohrungen als Standard

Einbauöffnung Siehe Datenblatt (für alle FT/FTS- und Unterbau-Modelle)

Abtropffläche

Nein

Breite

56 cm

Beckengröße

500 x 400 mm

Anzahl der Becken

1 Becken

Abfluss

Abfluss mit automatischer Bedienung PM

## MERKMALE

ABFLUSS 3,5" BASKET

Der Ablauf ist mit einem großen 3,5-Zoll-Abfluss mit praktischem Korbverschluss ausgestattet, der verhindert, dass Feststoffe in den Abfluss fließen.

ABFLUSS MIT  
FERNSTEUERUNG

Das im Lieferumfang enthaltene ferngesteuerte Ablassventil ist ein praktisches Zubehör, das verhindert, dass man sich beim Entleeren des Spülbeckens die Hände nass macht.

SPÜLBECKEN

Stahlstärke 1 mm. Eine beachtliche Dicke, die maximale Robustheit für Spülen garantiert, die die Zeichen der Zeit nicht kennen.

SPÜLBECKEN MIT ENGEM  
RADIUS

Quadratische Spülen mit modernem Design und erhöhtem Fassungsvermögen. Für minimale Ästhetik in Kombination mit maximaler Praktikabilität.

TIEFES BECKEN

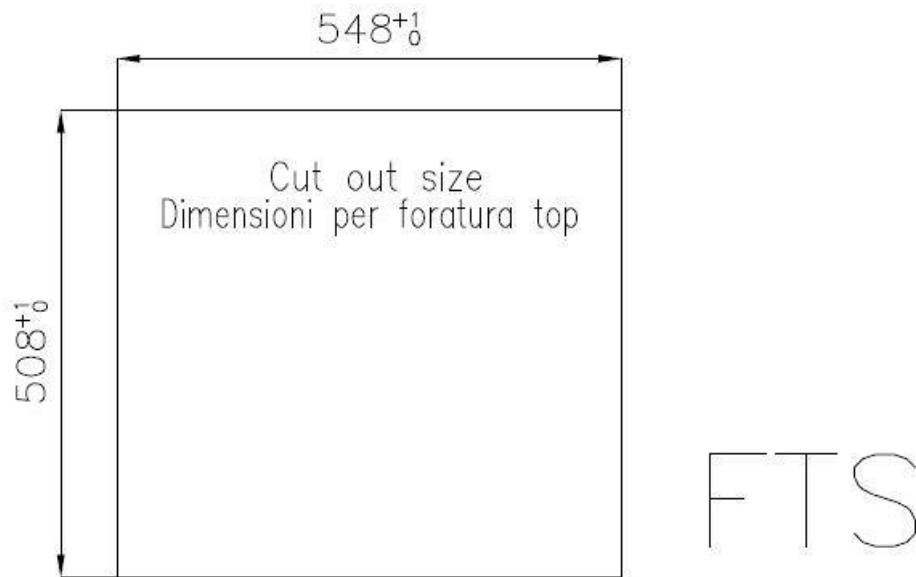
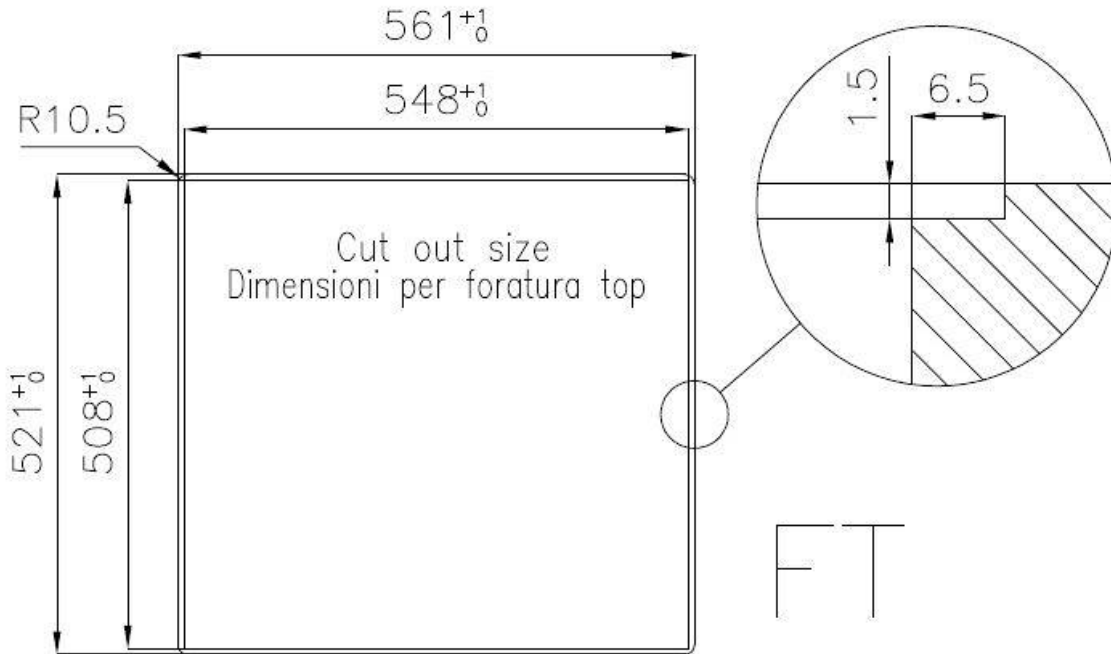
Spülbecken, die dank einer fortschrittlichen Produktionstechnologie eine beachtliche Tiefe von mehr als 20 cm erreichen und eine große Kapazität und Zweckmäßigkeit bei allen Spülvorgängen bieten.

UMLAUFENDER ÜBERLAUF

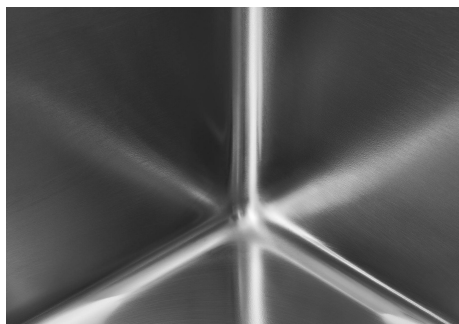
Der Überlauf ist ein allgegenwärtiges Sicherheitsmerkmal bei Foster-Spülbecken, das verhindert, dass das Wasser aus dem Becken überläuft, wenn man es einmal vergisst. Die Lösung des Randablaufs verbessert die Ästhetik dank ihrer quadratischen und essentiellen Form.



## Lavello serie KE cod. 2265/050



### GALERIE



## GELIEFERT



**Automatischer Abfluss - PM**  
8407 113

## OPTIONALES ZUBEHÖR



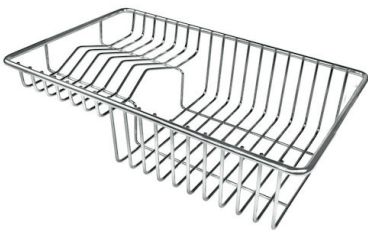
**Schneidebrett aus Glas**  
8631 300



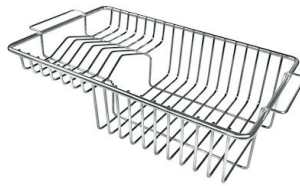
**Schneidebrett aus HDPE**  
8657 001



**Schneidebrett Twin aus HPDE**  
8644 101



**Tellerkorb aus Edelstahl**  
8100 303



**Tellerkorb aus Edelstahl**  
8100 201



**Weißer Wanne**  
8153 100

\* nur in Kombination mit dem Zubehör  
8644 101



**Perforierte Edelstahlwanne**

8151 000

\* nur in Kombination mit dem Zubehör  
8644 101



**Satz Reibe mit Halterung für Ring  
und Auffangschale**

8159 101

\* nur in Kombination mit dem Zubehör  
8644 101

**Gitter Black**

8100 652



**Schneidebrett Twin aus Iroko-Holz  
mit Küchensieb aus Edelstahl**

8644 044

## PAARUNGEN



**Gitter Black**  
8100 652

**Mischbatterie Bert**  
8428 100



**Mischbatterie KE**  
8492 000



**Schneidebrett Twin aus Iroko-Holz  
mit Küchensieb aus Edelstahl**  
8644 044